

Apa limpede si curata  
pentru intreaga casa

Ceaiul si cafeaua va vor  
oferi adevarata lor aroma

Fruitele si legumele se vor  
spala cu apa curata, iar  
mancarea va fi mai  
gustoasa

Toate acestea cu  
un filtru la care  
nu trebuie sa  
schimbati nimic  
pentru foarte  
multa vreme...



**Sistemul Central de Tratare a apei produs de Ecowater - ETF Junior:  
va ofera apa cu un gust extraordinar la fiecare robinet din casa Dvs. !**

# Sistemul Central de Tratare a apei produs de Ecowater - ETF Junior: va ofera apa cu un gust extraordinar la fiecare robinet din casa Dvs. !



Apa limpede si curata pentru intreaga casa disponibila cand faceti dus, cand spalati rufele, cand va spalati pe dinti, cand va spalati pe maini ...

Apa limpede si curata pentru intreaga casa, in orice moment al zilei!

**Tehnologia Filtersense™ la dispozitia Dvs.**

**Sistemul Central de Tratare a apei produs de Ecowater** dupa o tehnologie proprie de ultim moment, se instaleaza la intrarea apei in casa Dvs.

Filtru pentru toata casa (Point Of Entry)

Inlatura gustul de clor si culoarea din apa

Filtreaza sedimente pana la 15 - 20µm

**Fara filtre cu cartuse = Fara consumabile**

**Fara operatiuni de mentenanta complicate**

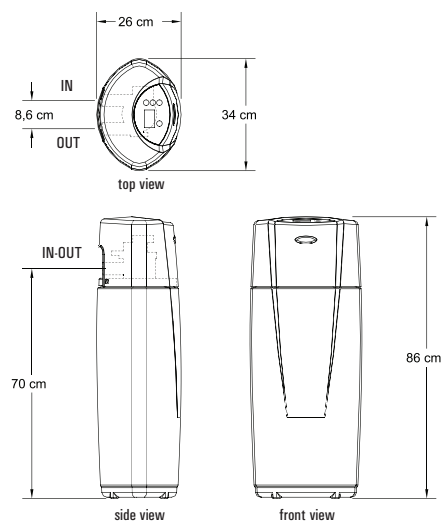
Se auto-curata dupa un numar de zile prestabilit (programabil), utilizand procesul EcoWater automat de curatare AutoRinse™ si o vana de comanda rotativa, produs exclusiv EcoWater.

Spre deosebire de alte sisteme, ETF Junior va asigura apa de calitate la orice robinet din casa Dvs. fara sa reduca semnificativ presiunea apei.

Media\* duratei de viata a mediului filtrant este de 10 pana la 15 ani...

\* functie de calitatea apei brute.

Debit nominal	1360 l/h
Caderea de presiune la debitul nominal	0,7 bar
Debit maxim	2180 l/h
Caderea de presiune la debit maxim	1 bar
Limite presiune apa de alimentare (min./max.)	1,5 ÷ 8 bar
Limite temperatura apa de alimentare (min./max.)	4 ÷ 40°C
Consum de apa la regenerare	30 ÷ 35 l
Capacitate de tratare	2150 m <sup>3</sup>
Estimarea capacitatii maxime de tratare (extrapolata din teste de laborator)	5670 m <sup>3</sup>



**ECOWATER**  
SYSTEMS®



www.ecowater.ro