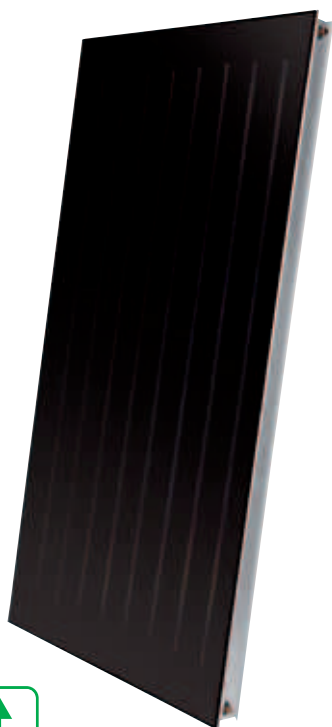


KAIROS CF 2.0



Panou solar cu circulație forțată

- PLACĂ ABSORBANTĂ ALBASTRU SELECTIV CU TRATAMENT ÎNALT CU OXIZI DE TITAN (95% ABSORBȚIE, REFLEXIE 5%)
- STICLĂ ANTIREFLEXIE, REZISTENTĂ LA INTEMPERII
- CIRCUIT HIDRAULIC CU ȚEVI DE CUPRU
- FORMĂ DE HARPĂ ȘI SUDURĂ CONTINUĂ CU ULTRASUNETE
- CREAT ȘI DIMENSIONAT PENTRU O FUNCȚIONARE OPTIMĂ ÎN SISTEMELE CU CIRCULAȚIE FORȚATĂ
- POATE FI ÎNCLINAT LA UN UNGHII DE 30° - 60°
- CERTIFICARE CONFORM STANDARDULUI EN 12975



CAPACITATE
MARE DE
ABSORBȚIE



DURATĂ
LUNGĂ DE
VIAȚĂ



PROTECȚIE
ANTICOROZIUNE



REZISTENȚĂ
LA INTEMPERII



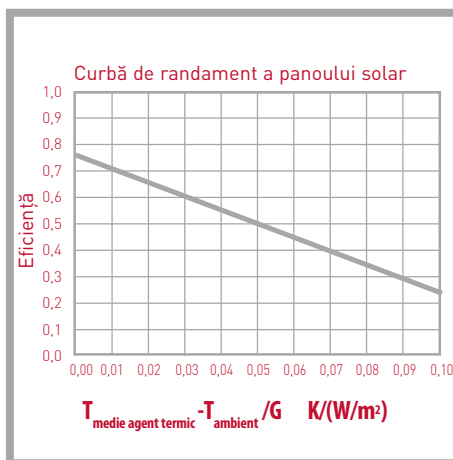
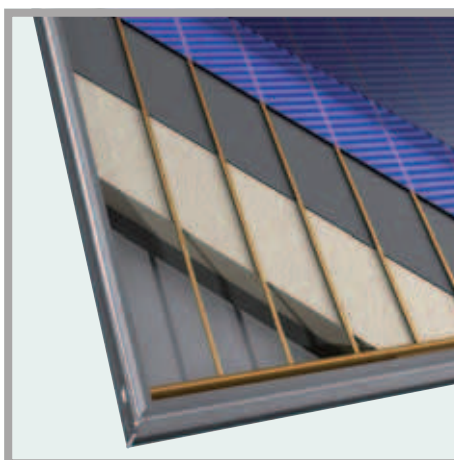
SOLAR
KEYMARK



P-ICIM



GARANȚIE
(ANI)



Date tehnice

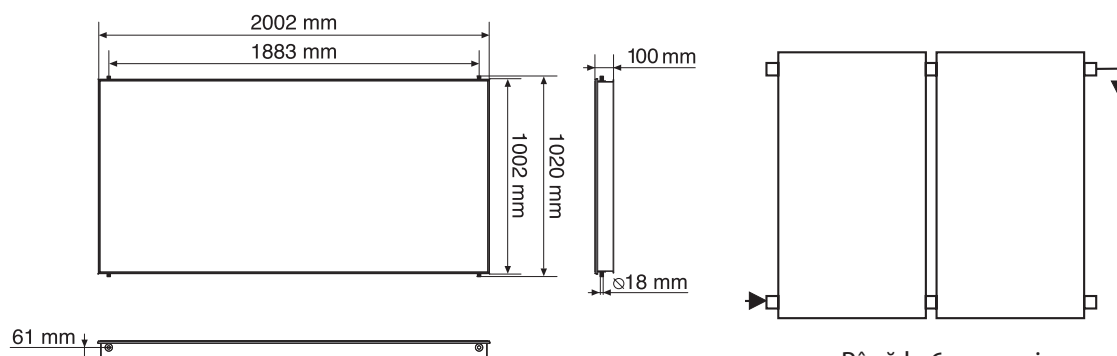
KAIROS CF 2.0

Greutate fără lichid	kg	35,6
Presiune de lucru	bar	6
Diametru conducte panou solar	mm	18
Cantitatea de lichid din panoul solar	l	1,02
Capacitate de absorbție	%	95
Emisii	%	5
Suprafață de captare	m ²	1,82
Suprafață de absorbție	m ²	1,74
Capacitate termică specifică	kJ/K	13
η_0		0,738*
k_1	W/m ² K	4,0*
k_2	W/m ² K ²	0,012*
Temperatură de stagnare	°C	161,6

* datele se referă la suprafața de captare

COD

3020008



Până la 6 panouri