



EFICIENȚĂ
ÎNALȚĂ

Centrală termică murală în condensare de mare capacitate, destinată doar încălzirii

- AFIȘAJ DIGITAL MULTIFUNCȚIONAL
- SISTEM PREMIX (PREAMESTEC AER-GAZ)
- SCHIMBĂTOR PRINCIPAL DE CĂLDURĂ EXECUTAT DIN OȚEL INOXIDABIL
- PRIZĂ DE MĂSURĂ ȘI DE ANALIZĂ A GAZELOR EVACUATE
- INTERFAȚĂ BUS INCLUSĂ
- POSIBILITATE DE CONECTARE LA TELECOMANDA CLIMA MANAGER SAU LA DISPOZITIV FĂRĂ FIR DE TERMOREGLARE PENTRU MAI MULTE ZONE
- TIMER ÎNCORPORAT
- SISTEM DE AUTO-DIAGNOZĂ CU TEXT EXPLICATIV ÎN LIMBA ROMÂNĂ
- POSIBILITATE DE CONECTARE LA UN SISTEM SOLAR
- POSIBILITATE DE INSTALARE ÎN CASCADĂ
- FUNCȚIE ANTI-ÎNGHEȚ, ANTICALCAR ȘI ANTIBLOCARE A POMPEI

3

GARANȚIE
(ANI)



AUTO



SUPER
ECONOMIE



EMISII REDUSE



INFO TOP



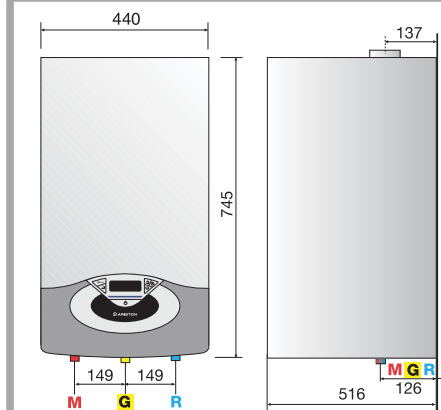
SUPER
SILENȚIOZITATE



DIMENSIUNI
COMPACTE



INTERFAȚĂ BUS

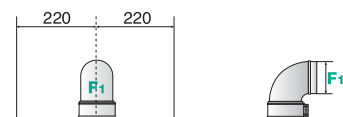


LEGENDĂ

- M: Tur instalație încălzire Ø 1"
- G: Alimentare cu gaz Ø 3/4"
- R: Retur instalație încălzire Ø 1"
- F: Evacuare gaze de ardere (Ø mm)
- F1: 80/125
- F2: 80/80

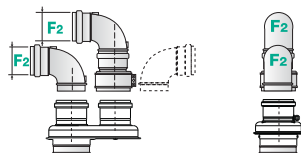
Putere și
performanțe
ridicate

Model FF - - Evacuare coaxială - tiraj forțat (cameră etanșă)

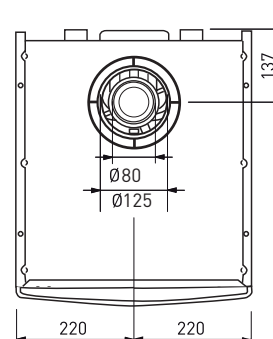


Ø80/125: până la 12 m (45 kW) - 8 m (65 kW)

Model FF - Evacuare țevi separate



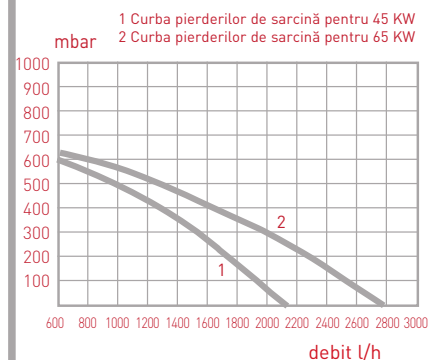
Ø80/80: până la 32 m (45 kW) - 16 m (65 kW)



Date tehnice

		45 FF	65 FF
CAMERĂ		etanșă	etanșă
PUTERE			
Putere nominală Hi max/min	kW	41,0/12,3	59,5/17,7
Putere termică utilă max/min la 80/60 °C	kW	39,8/11,8	58,8/17,6
Putere termică utilă max/min la 50/30 °C	kW	43,6/13,2	63,9/19,4
Putere termică utilă max/min la 40/30 °C	kW	43,7/13,2	64,4/19,4
EFICIENȚĂ			
Eficiența combustiei	%	98	98
Eficiență max/min la 80/60 °C	%	97,0/96,2	98,8/99,4
Eficiență max/min la 50/30 °C	%	106,4/107,5	107,4/109,5
Eficiență max/min la 40/30 °C	%	106,5/107,4	108,2/109,8
Stele de eficiență a combustiei (92/42/EEC)	nr.	****	****
EMISII NOXE			
Cantitate maximă de gaze evacuate	m³/h	69,80	101,80
Rezistența max. permisă pe traiectul de gaze	Pa	130	150
Temperatura maximă a gazelor de ardere la 80/60 °C	°C	68	68
Clasa NOx	-	5	5
PERFORMANȚE			
Temperatura max/min pe circuitul de încălzire (regim de înaltă temperatură)	°C	85/35	85/35
Temperatura max/min pe circuitul de încălzire (regim de joasă temperatură)	°C	50/20	50/20
DATE ELECTRICE			
Tensiune de alimentare/frecvență	V/Hz	230/50	230/50
Putere totală consumată	W	55,0	85
Clasa de protecție electrică		IPX4D	IPX4D
GREUTATE ȘI DIMENSIUNI			
Greutate	kg	45	50
Dimensiuni (L x l x A)	cm	440/745/516	440/745/516
COD		3581089	3581090

Graficul pierderilor de sarcină



Clasa A

★★★★ eficiență
+35% economie
combustibil
Clasa NOx 5
65 KW

Accesorii instalare

	Cod
ACCESORII INSTALARE	
Cadru spate pentru montare pe perete	3580771
Cadru de montare vertical	3580770
Cadru de montare pe pardoseală	3580772
ACCESORII HIDRAULICE	
Kit A.C.M pentru centrală separată	3580786
Butelie de egalizare pentru centrală separată	3580787
Kit vană de închidere pentru centrală separată	3580788
ACCESORII PENTRU TERMOREGLARE	
Clip-in (interfață pentru sistem de încălzire cu 2 zone de temperatură)	3318242
Telecomandă Clima Manager	3318318
Senzor de cameră modulant	3318447
Sondă externă	3318232
Cronotermostat T-control	3318239
ACCESORII EVACUARE FUM	
Kit coaxial orizontal Ø 80/125 de 1000 mm cu cot de 90° și ajutor terminal	3318439
Adaptor (Ø 80/125 - 80) pentru sisteme cu țevi separate	3580784



Telecomandă CLIMA MANAGER



Sondă externă



Cronotermostat T-control



Senzor de cameră modulant